

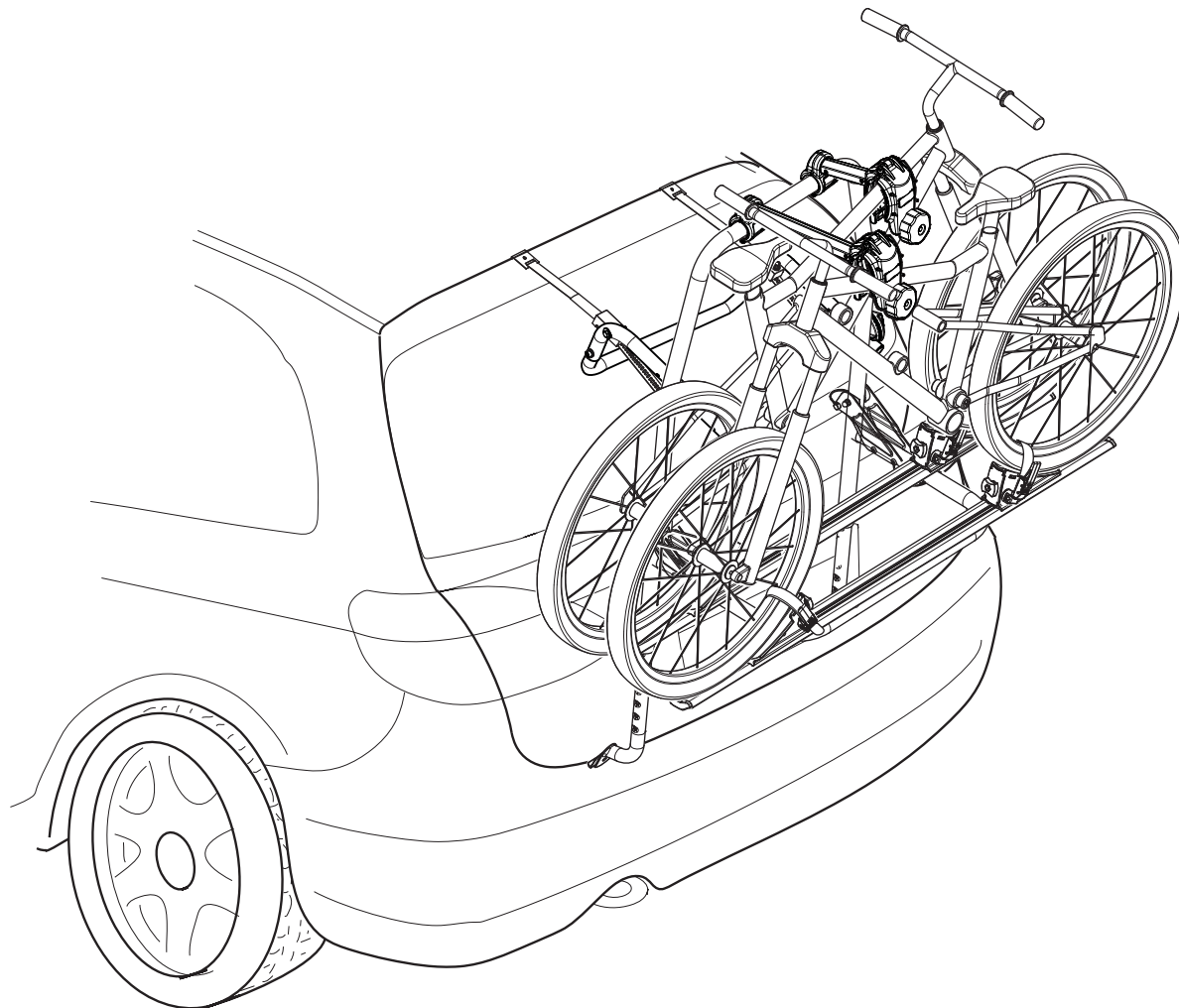
MEMARO



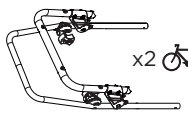

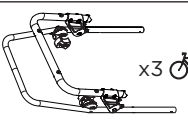









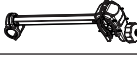




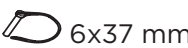














POLARIS













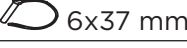




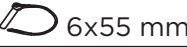






x2 

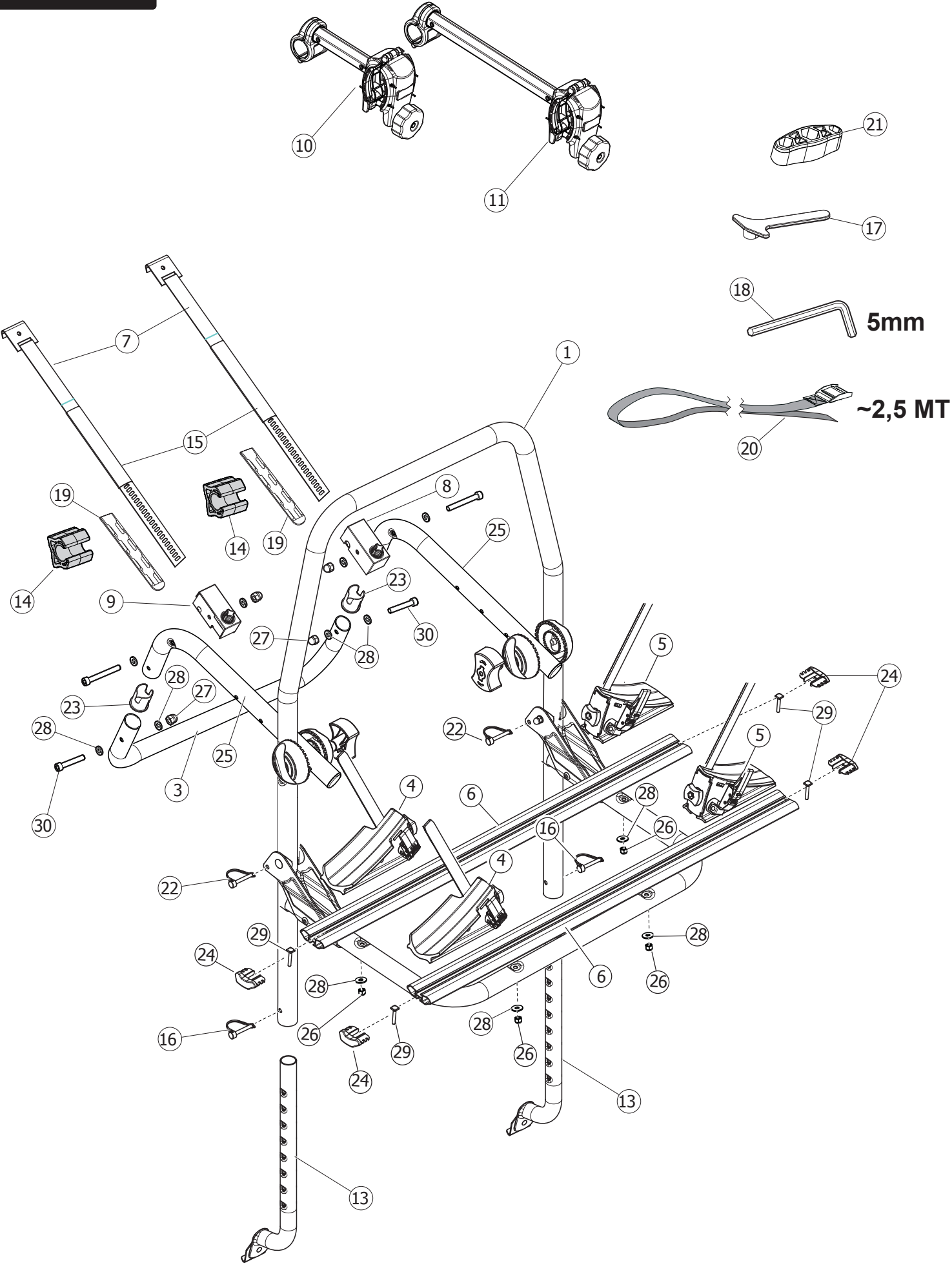
x3 

I	Istruzioni per il montaggio	RU	Инструкции по установке
GB	Fitting instructions	CZ	Návod na montáž
D	Montageanleitung	SK	Návod na montáž
F	Instructions de montage	SLO	Navodila za pritrjevanje
E	Instrucciones de montaje	HR	Uputa za sastavljanje
NL	Montage-instructies	HU	A felszerelés módja
PT	Instruções de Montagem	GR	Οδηγίες συναρμολόγησης
S	Monteringsanvisning	DK	Monteringsvejledning
FIN	Asennusohje	RO	Instrucțiuni de montare
EST	Paigaldusjuhend	TK	Uydurma talimat
LAT	Stiprināšanas instrukcija	N	Monteringsveiledning
LIT	Pritvirtinimo instrukcijos	中文	裝修指導
PL	Instrukcja montażu	العربية	تعليمات التجميل

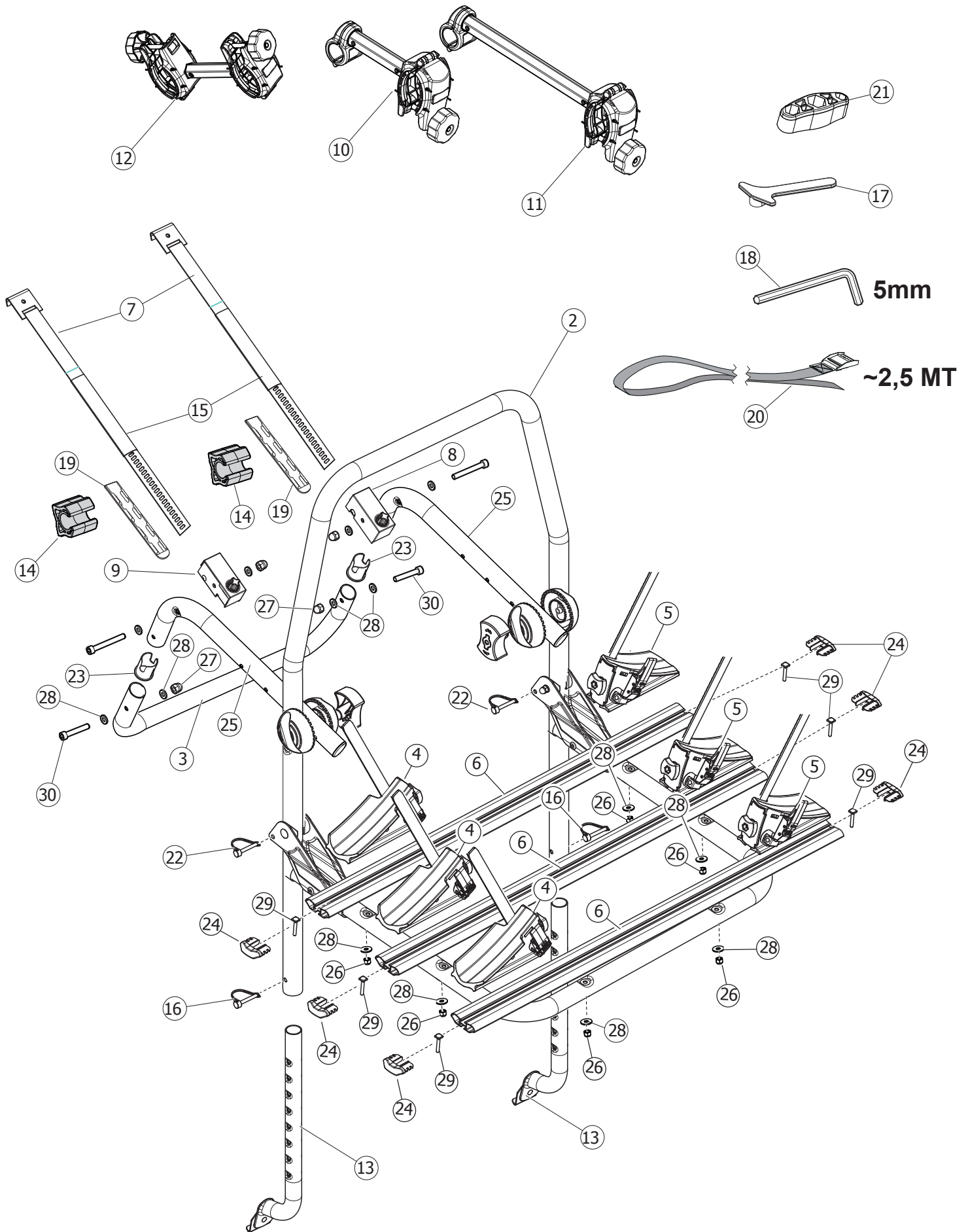


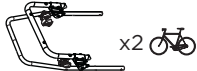

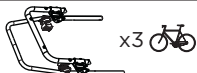

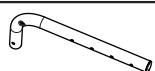
N	Componenti (Inclusi) Components (Included) Composants (Comprises) Die Komponenten (im Lieferumfang enthalten) Componentes (Incluido) Компоненты (в комплекте)	Q	Q
		x2 	x3 
1	 x2 	1	-
2	 x3 	-	1
3		1	1
4	 sx	2	3
5	 dx	2	3
6		2	3
7		2	2
8	 dx	1	1
9	 sx	1	1
10		1	1
11		1	1
12		-	1
13		2	2
14		2	2
15		2	2
16	 6x37 mm	2	2
17		1	1
18	 5mm	1	1
19		2	2
20	 2,5 mt	1	1
21		1	1
22	 6x55 mm	2	2
23		2	2
24		4	6
25		2	2
26	 M6	4	6
27	 M6	2	2
28	 6x12	8	10
29	 M6x35	4	6
30	 M6x40	2	2

N	Ricambi (A Richiesta) Spare Parts (Made to order) Pièces de rechange (Sur commande) Piezas de recambio (Previa solicitud) Teile (auf Anfrage) Запасные части (по запросу)	Q	CODICE CODE CODE CÓDIGO CODE КОД			
4	 sx	1	700027900000			
5	 dx	1				
7		1	700006400000			
15		1				
19		1				
8	 dx	1	700006600001			
9	 sx	1	700006500001			
10		1	700003200000			
11		1	700003100000			
12		1	700006900000			
13		1	700005900000			
14		1	700015600000			
16	 6x37 mm	2	700006000000			
17		1	700006300000			
18	 5mm	1	700025000000			
20	 2,5 mt	1	700001100000			
21		1	700017500000			
22	 6x55 mm	2	700015700000			
24		2	700027100000			
26	 M6	6	700028000000			
27	 M6	2				
28	 6x12	10				
29	 M6x35	6				
30	 M6x40	2				

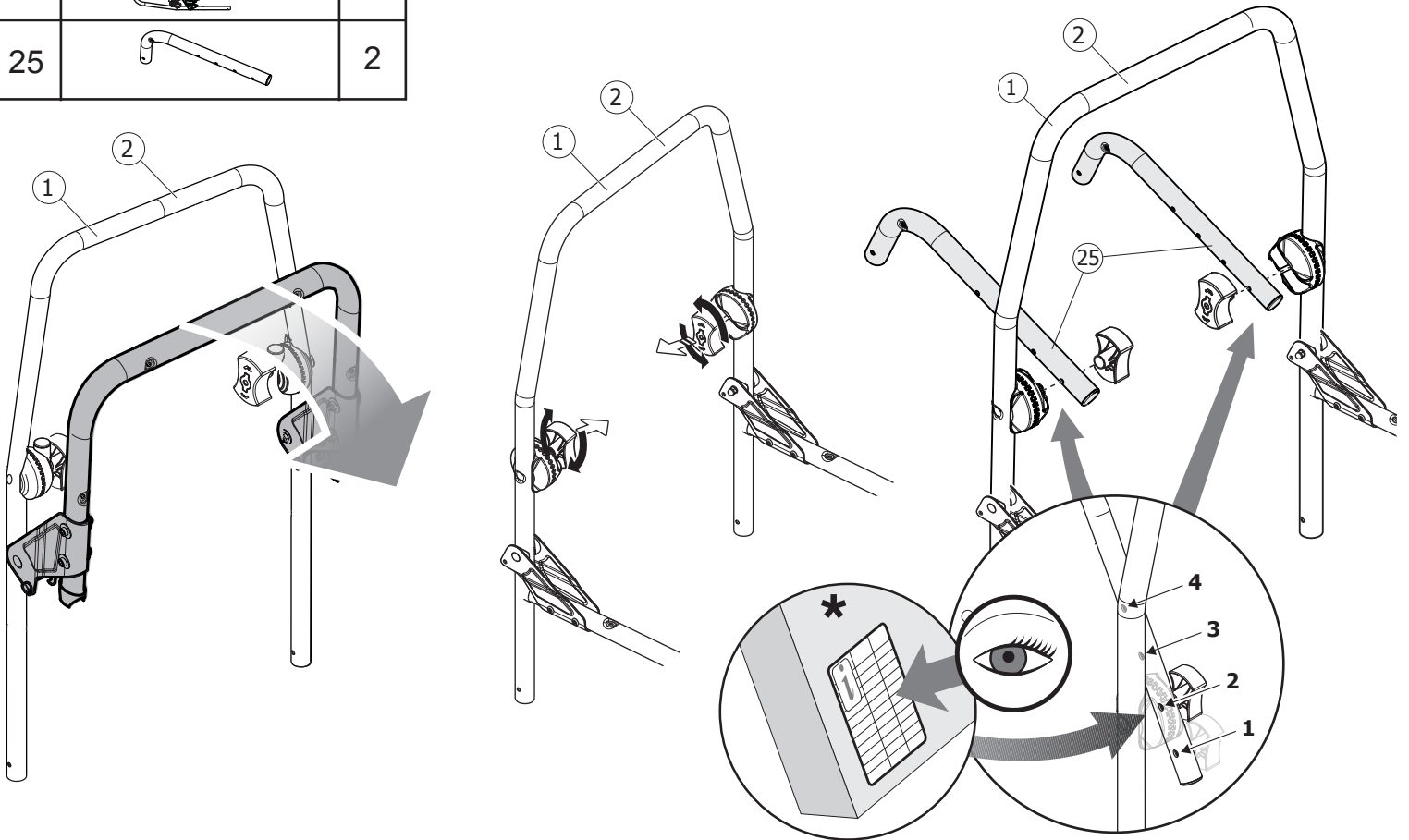


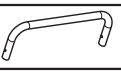




x3 



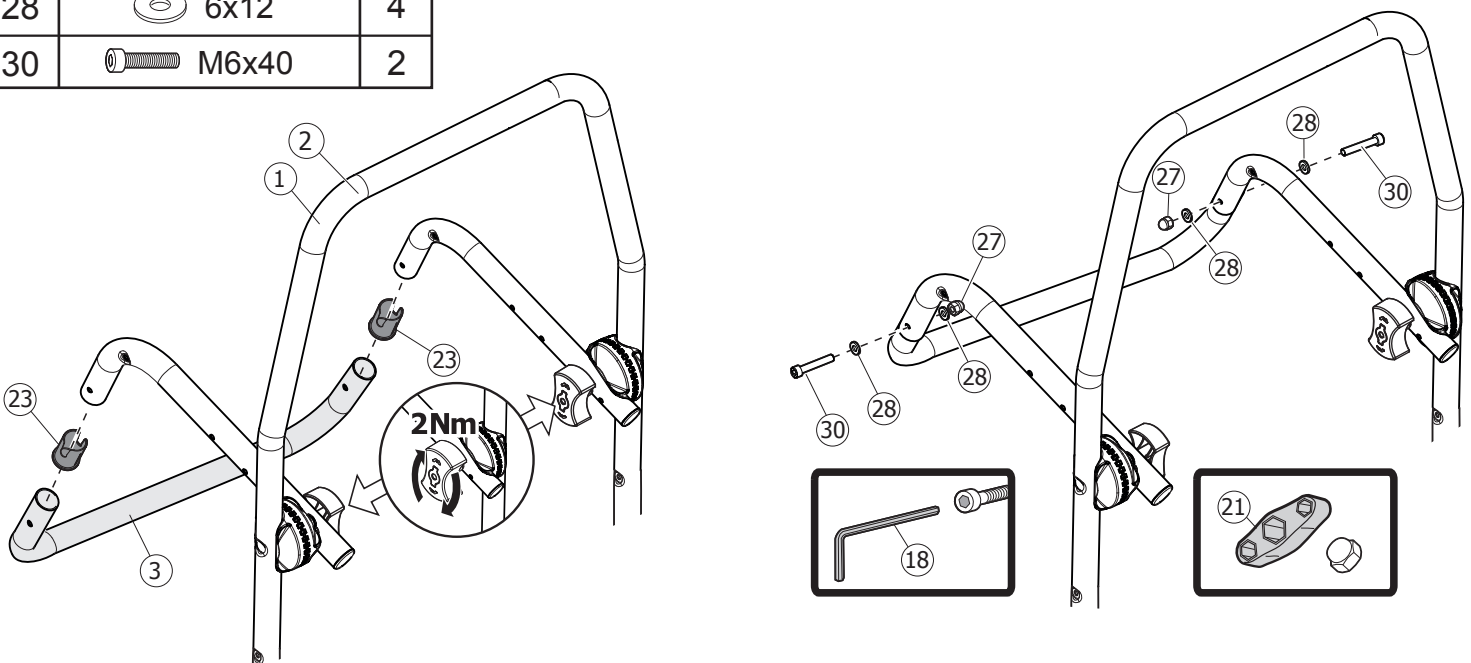
N.		Q.
1	 x2 	1
2	 x3 	1
25		2






x2  **x3** 

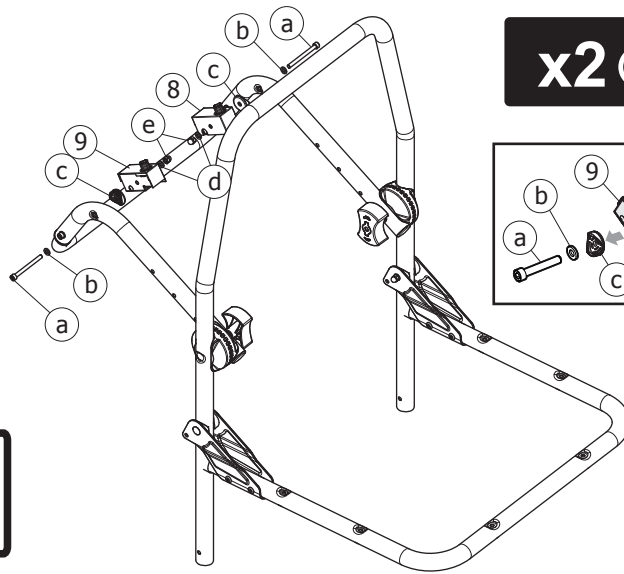


N.		Q.
3		1
23		2
27	 M6	2
28	 6x12	4
30	 M6x40	2

x2  **x3** 

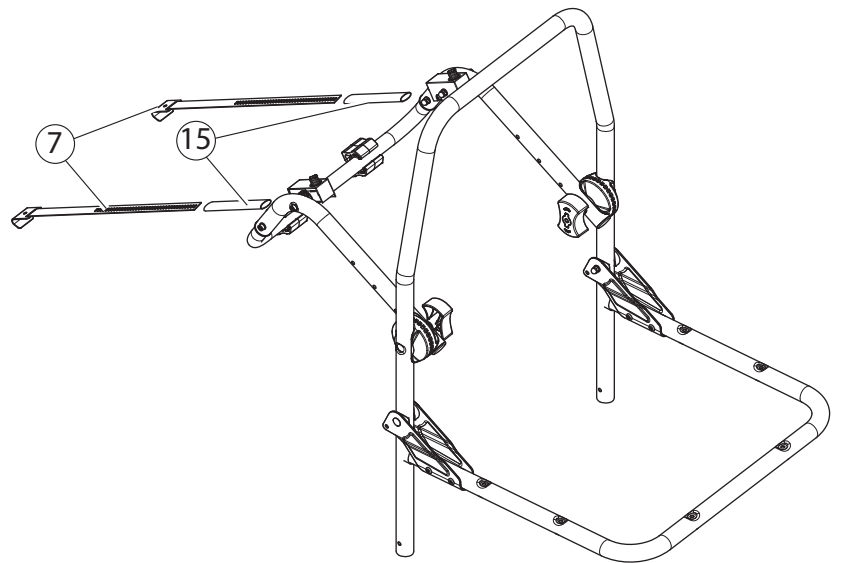
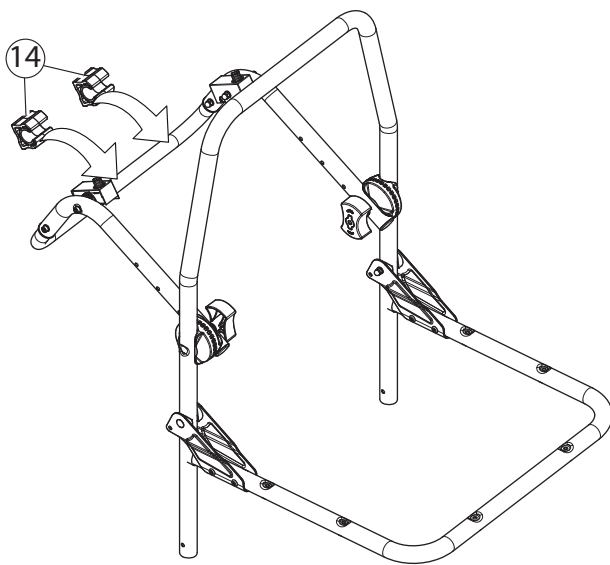
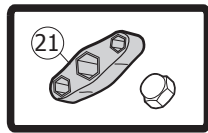
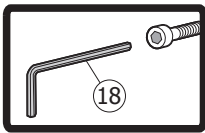
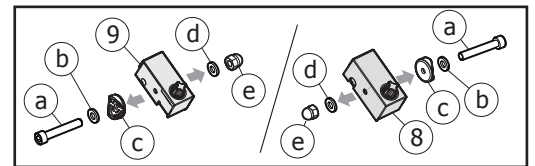


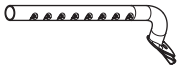


N.		Q.
7		2
8	 dx	1
9	 sx	1
14		2
15		2



x2 

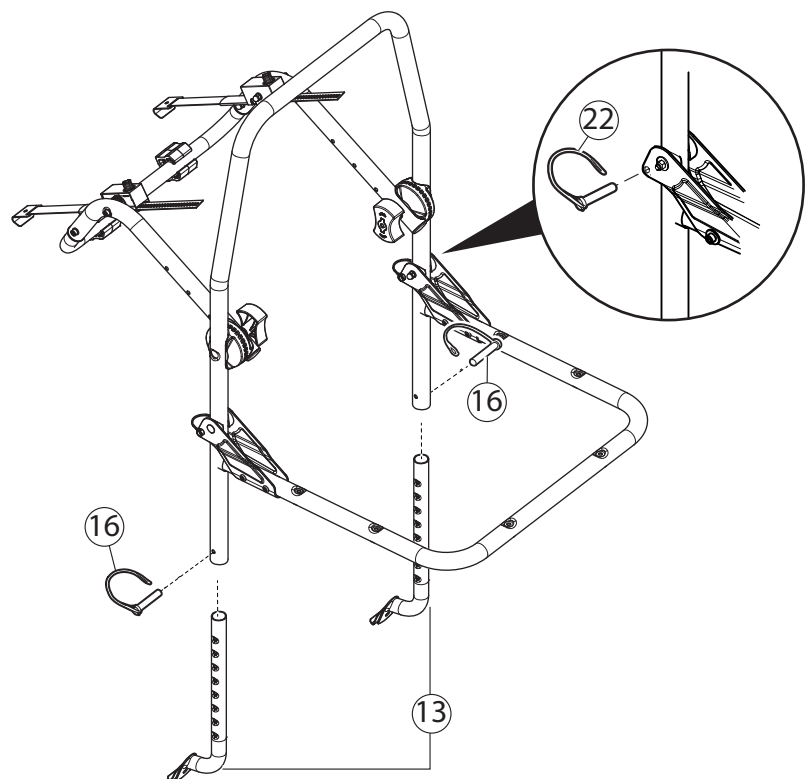
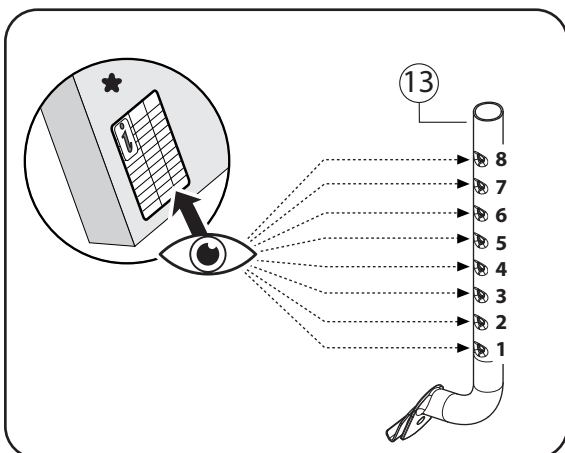
x3 

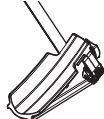
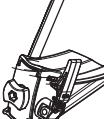



N.		Q.
13		2
16	 6x37	2
22	 6x55	2

x2 

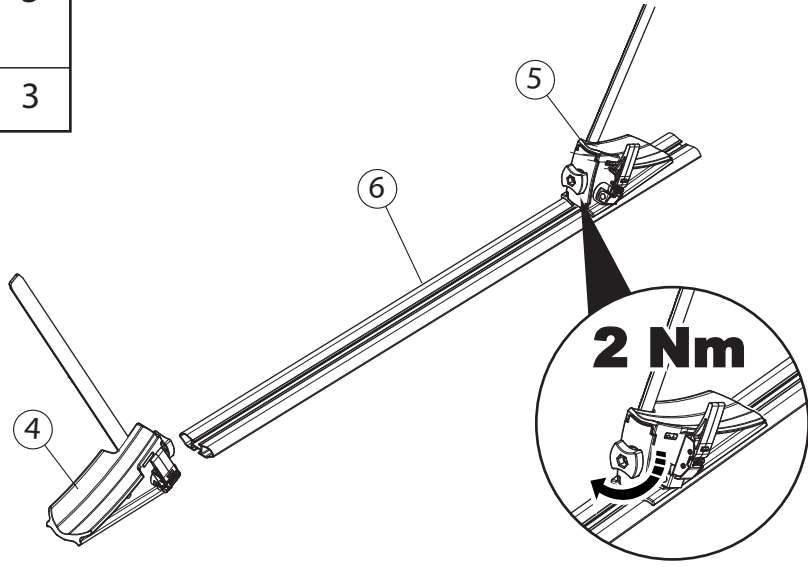
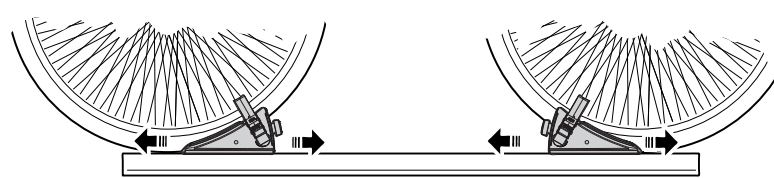
x3 





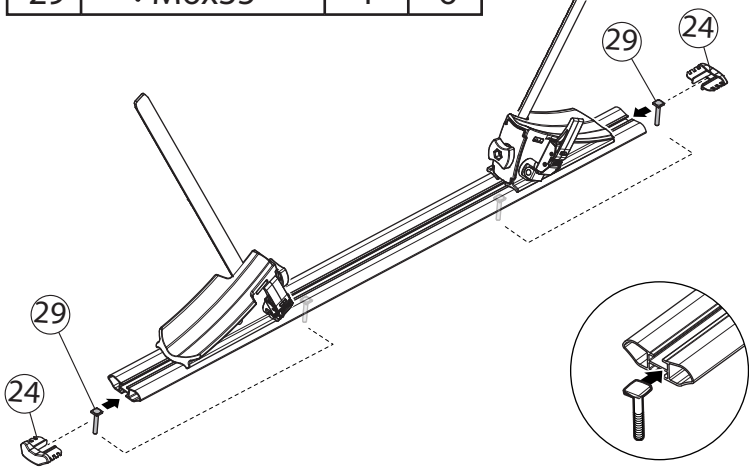
N.		Q. x2	Q. x3
4	 SX	2	3
5	 DX	2	3
6		2	3

x2 

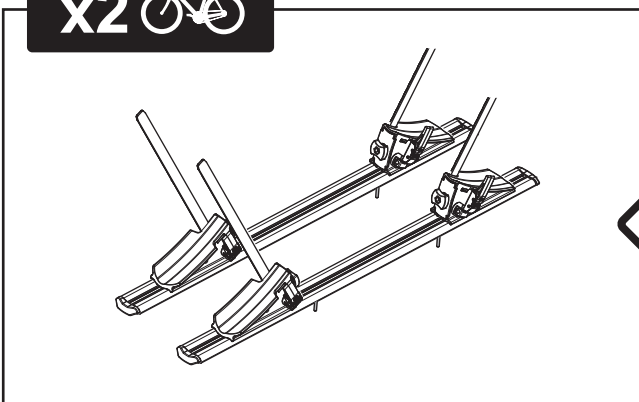
x3 



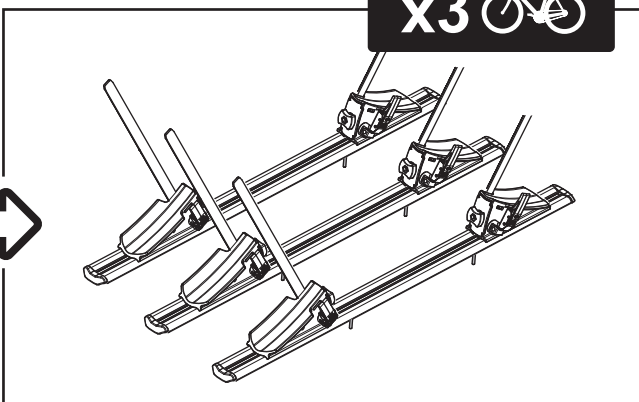
N.		Q. x2	Q. x3
24		4	6
29	 M6x35	4	6





x2 

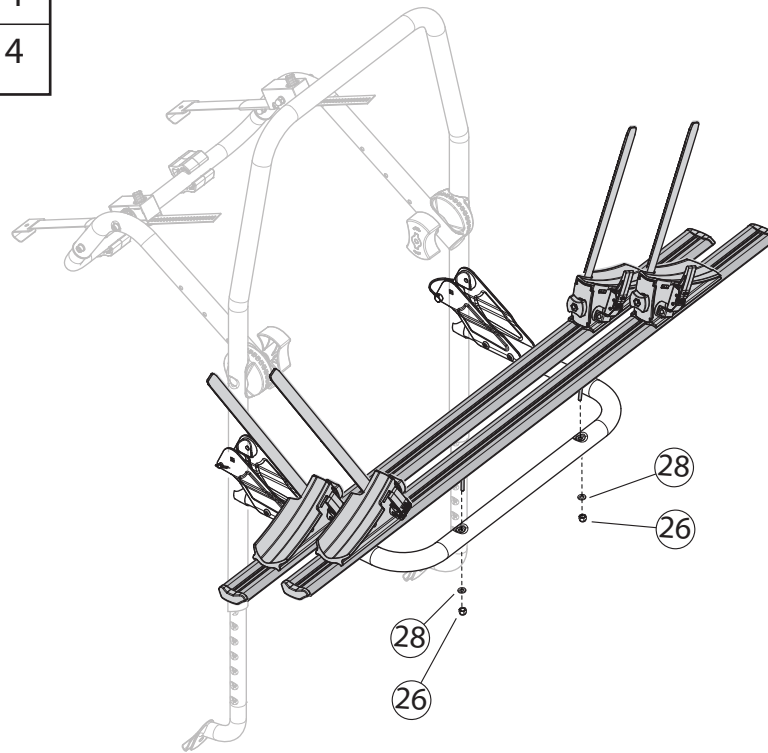




x3 



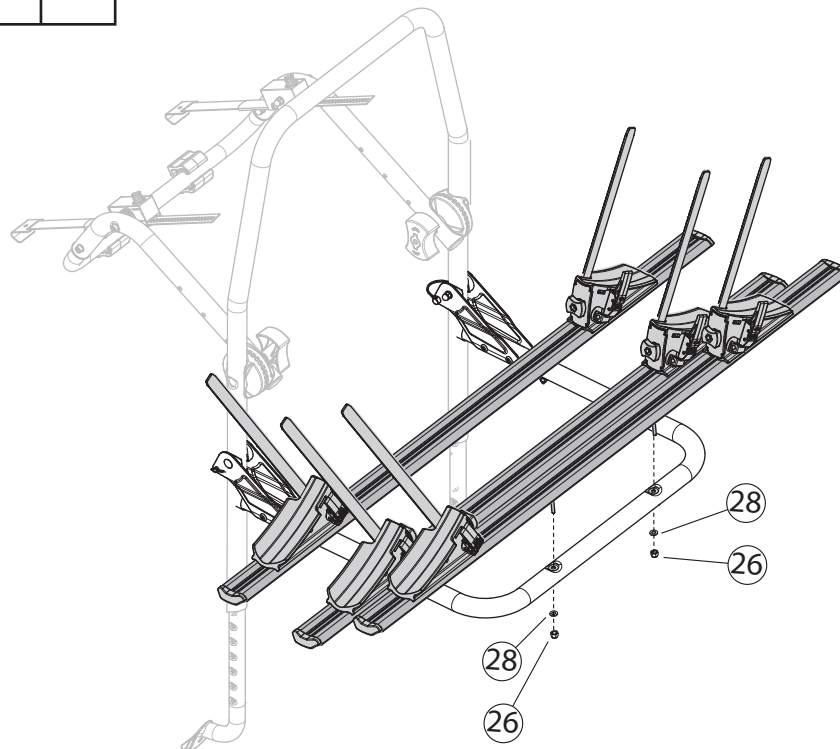
N.		Q.
26	 M6	4
28	 6x12	4



x2 



N.		Q.
26	 M6	6
28	 6x12	6

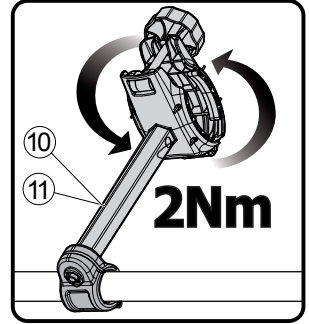
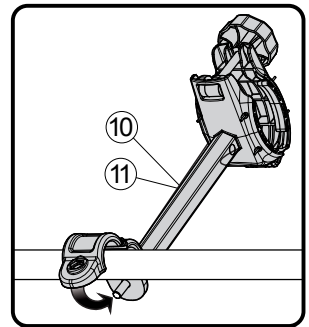
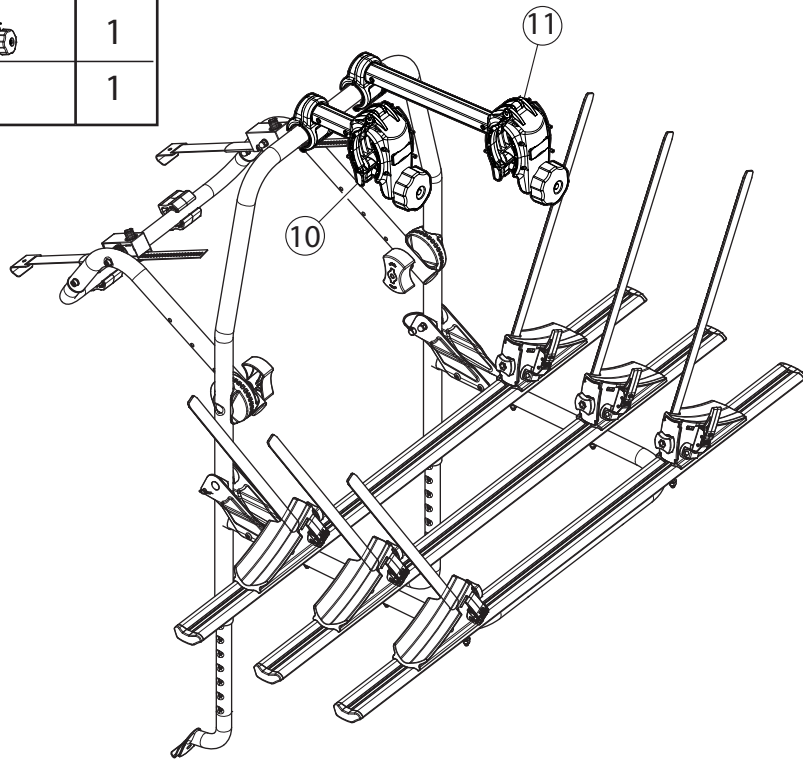
x3 





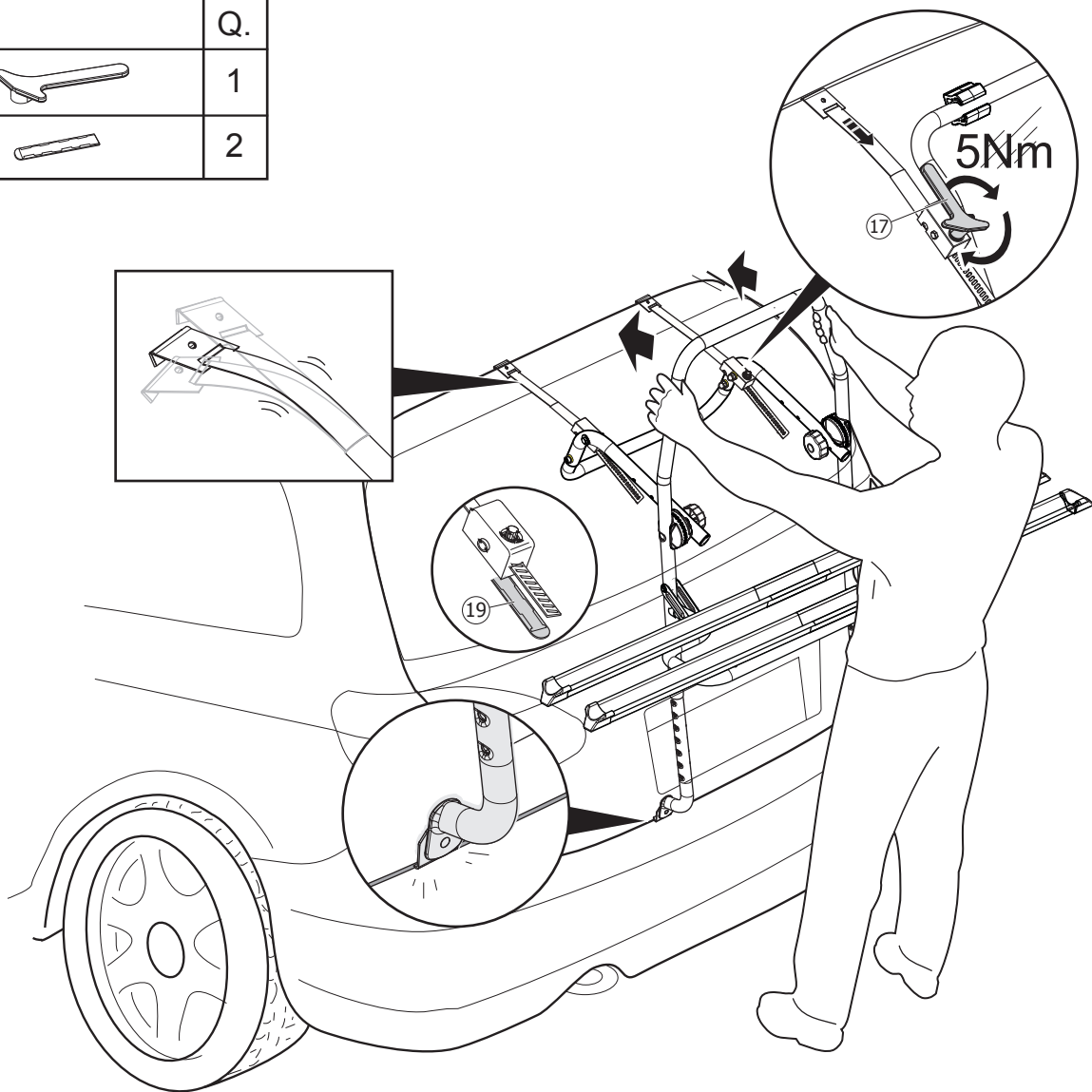
N.		Q.
11		1
10		1

x2 

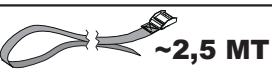
x3 

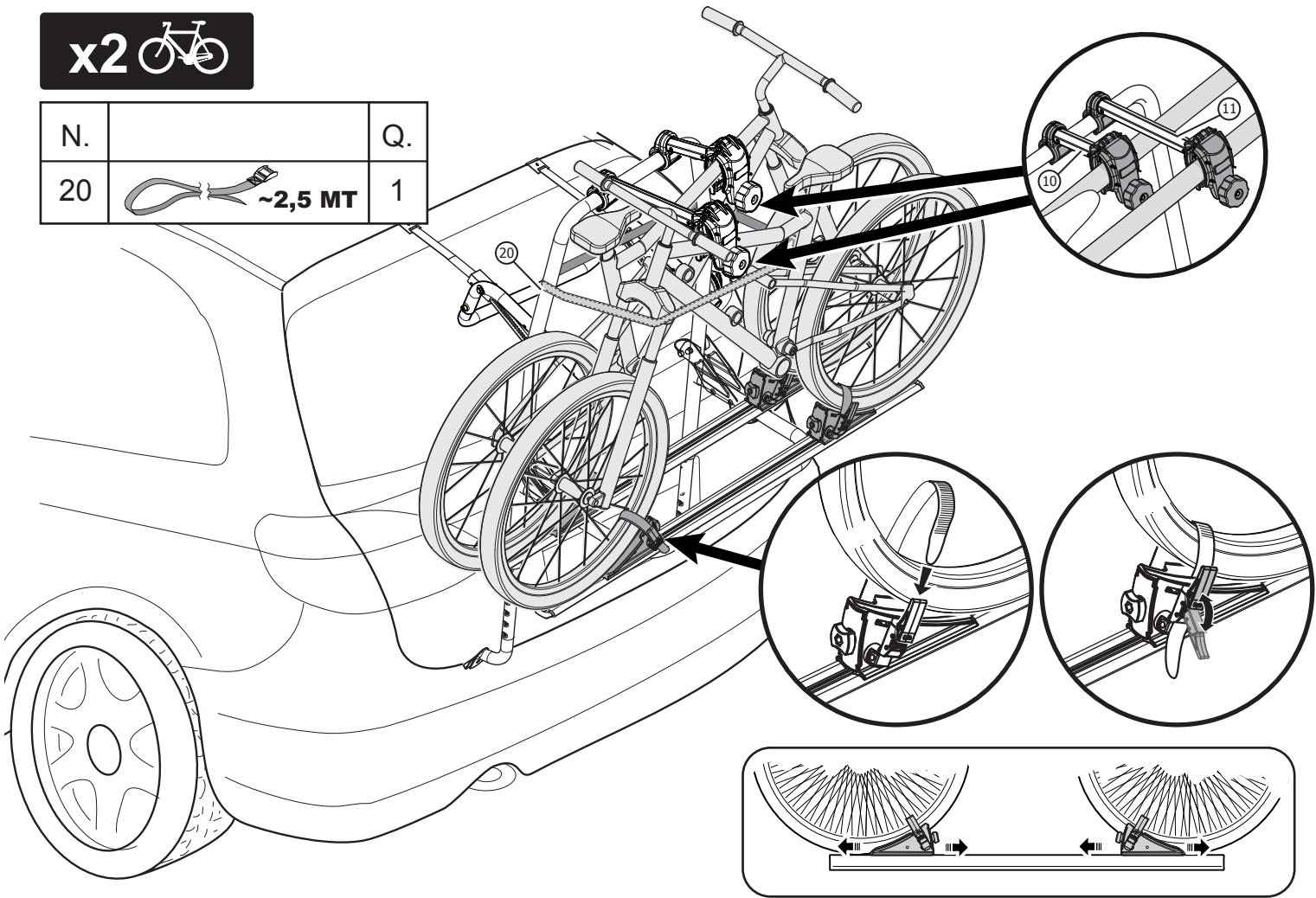


N.		Q.
17		1
19		2

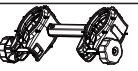



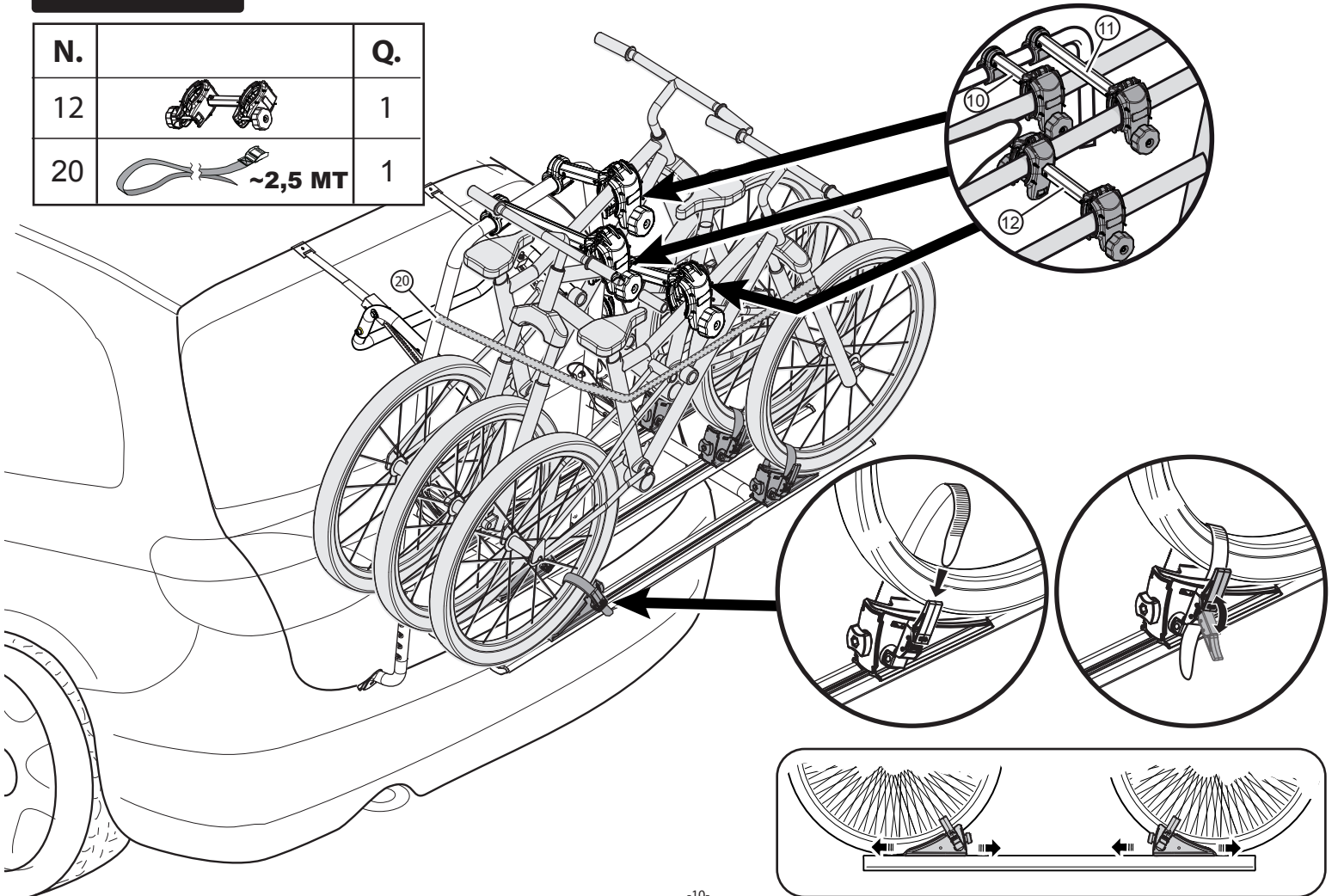
x2 

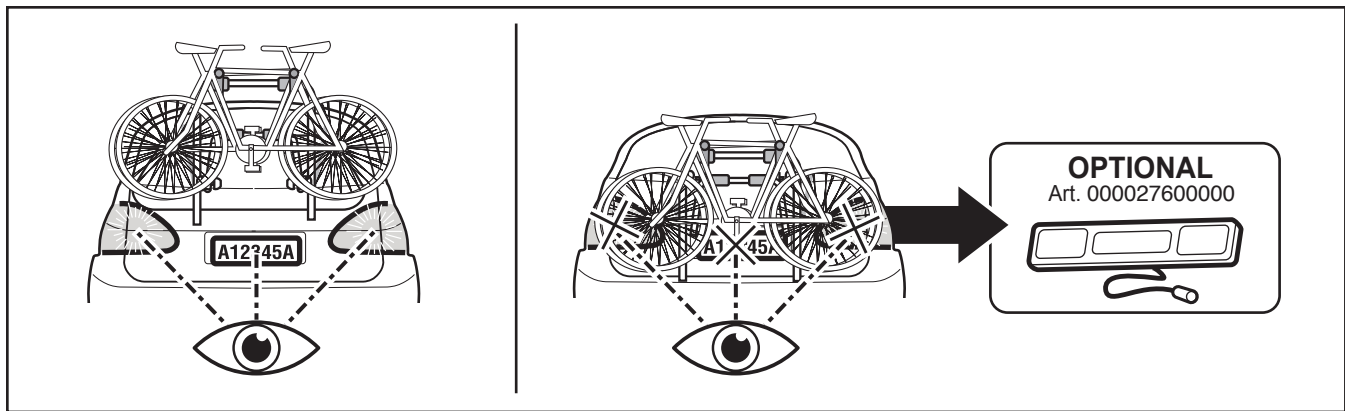
N.		Q.
20	 ~2,5 MT	1



x3 

N.		Q.
12		1
20	 ~2,5 MT	1

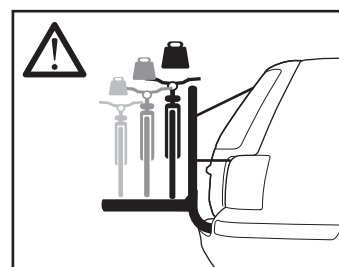
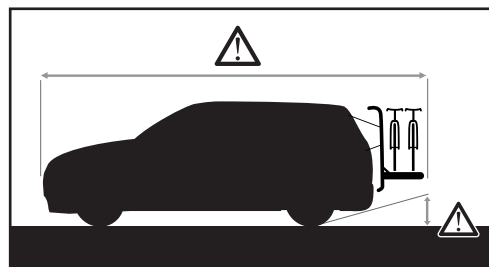




OPTIONAL
Art. 000027600000

<p>MIN Ø30 mm MAX Ø50 mm</p> <p>MIN 30x60 mm MAX 50x70 mm</p>	<p>MIN 22" MAX 29"</p>	<p>MAX 110 mm</p>	<p>MAX 114cm</p>
---	--	--------------------------	-------------------------

No Tandem



130 km/h **80** mph

SPEED

Warning triangle icon

OPTIONAL

<p>POMELLO ANTIFURTO</p> <p>Art.000026400000</p>	<p>BRACCETTO DOPPIO</p> <p>Art.000104100000</p>	<p>BRACCETTO DOPPIO</p> <p>Art.000103900000</p>	<p>BRACCETTO LUNGO</p> <p>Art.000104000000</p>
---	--	--	---

		<p>+</p> <p>MAX 15kg / 33,1 lbs</p>
<p>Polaris</p>	<p>11 kg / 24,3 lbs</p>	<p>MAX 30 kg / 66,1 lbs</p>
<p>Polaris 3</p>	<p>14,1 kg / 31,1 lbs</p>	<p>MAX 45 kg / 99,2 lbs</p>

Cod.istr.	Data	Creato da	Approvato da
500015000000	31/01/2018	NP	EL/LM

F.lli Menabò s.r.l.
Via 8 Marzo 3, 42025 Cavriago (RE), Italia
+39-0522/942840 - info@flli-menabo.it
www.flli-menabo.it